

NKR 512

100%
HECHO
EN JAPÓN



*Foto referencial. La carrocería no hace parte del producto publicitado. La marca se reserva el derecho de hacer cambios en el producto sin notificación previa.



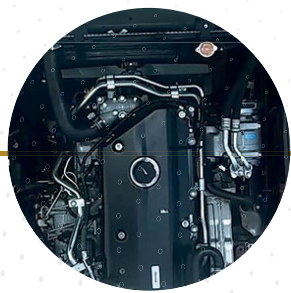
TECNOLOGÍA
ISUZU

NKR 512



TRANSMISIÓN

MY5M de 5 velocidades sincronizadas.
Disponibilidad para
toma de fuerza.
Calidad Japonesa



MOTOR

Potencia: 124 HP.
Torque max. 354 Nm.
Sin uso de úrea.



CHASIS

Largo carrozable max. recomendado: 3.300 mm.
Capacidad de carga: 2.655 kg.
Peso Bruto Vehicular: 4.700 kg.



SEGURIDAD Y COMFORT

Frenos ABS.
Alarma de Cabina Suelta.
Control de Tracción.
Certificación ECE R29.

CARACTERÍSTICAS DEL MOTOR

Motor	4JJ1-TC, TDI.4 en Línea.
Cilindrada	2.999 cc.
Potencia (HP/RPM)	124/3.200 rpm.
Torque max.	354 Nm.
Torque plano	1.4000 - 3.200 rpm.
Filtro de Aire	Tipo ciclónico con toma de aire vertical.
Sistema de Lubricación	Bomba de engranajes con filtro de flujo total.
Sistema de Refrigeración	Circuito presurizado con estanque de expansión, bomba centrífuga y ventilador con acople termoviscoso.
Sistema de Inyección	Control electrónico (ECM) con "Common rail"
Norma de Emisión	Euro 5 - Sin uso de Urea.

DIMENSIONES Y CAPACIDAD

Largo Total	(mm)	4.720
Ancho Cabina sin Espejos	(mm)	1.815
Alto Total	(mm)	2.140
Distancia Entre Ejes	(mm)	2.475
Largo carrozable Recomendado	(mm)	3.300
Distancia Entre Largueros	(mm)	700
Capacidad Eje Delantero	(kg)	2.900
Capacidad Eje Trasero	(kg)	3.600
Peso Bruto Vehicular	(kg)	4.700
Capacidad de Carga	(kg)	2.655
Estanque de Combustible (tapa con llave)	(l)	75

CHASIS

Tipo	Escalera con sección tipo C.
Lantas Disco	16 x 5.5
Neumáticos	
Delanteros	205/85 R16
Traseros	205/85 R16
Dirección	Servoasistida Hidráulicamente.
Tipo Cabina	Frontal Abatible.

TRANSMISIÓN

Transmisión Modelo	MYY5M de 5 velocidades sincronizadas y disponibilidad para toma de fuerza (PTO.)
Embrague Tipo	Monodisco seco, prensa de diafragma con comando hidráulico.
Embrague Diámetro	300 mm (11,8")
Relaciones de Marcha	
1°	5.315
2°	3.053
3°	1.655
4°	1.000
5°	0.720
Relaciones de Marcha, Reversa	5.068

SISTEMA ELÉCTRICO

Batería	12V - 60Ahx2 / 370CCA.
Alternador (V/A)	24/90
Motor Arranque (V/Kw)	24/4.0

EJES

Delantero	Elliot invertido, viga en "I".
Trasero	Completamente flotante.
Diferencial Relación Final	4.777:1
Diferencial Tipo	Engranaje hipoidal, reducción simple.

SUSPENSIÓN

Delantera	Resortes semielípticos y amortiguadores telescópicos de doble acción. Barra estabilizadora.
Trasera	Resortes semielípticos, paquete auxiliar reforzado. Barra estabilizadora.

FRENOS

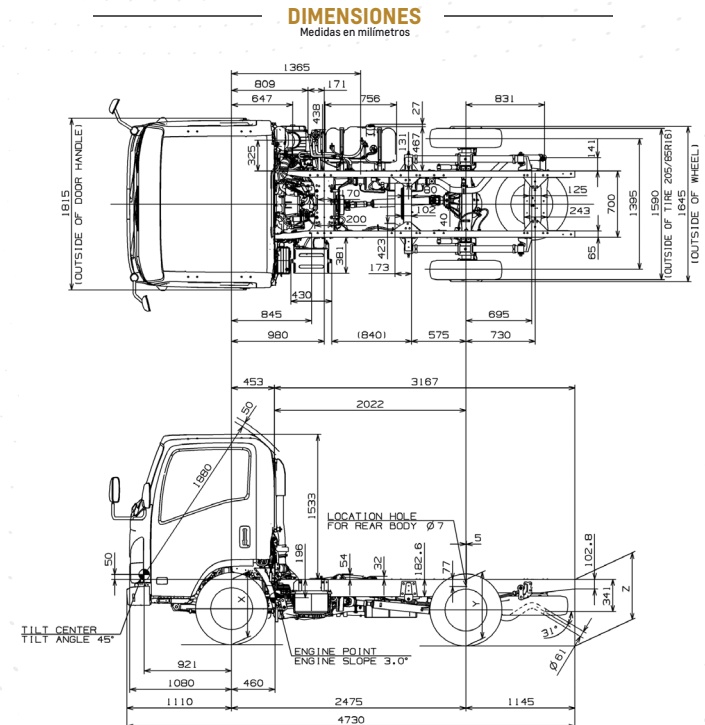
De Servicio	Hidráulicos de doble circuito servoasistidos con ABS.
De Estacionamiento	Expansión mecánica actúa sobre eje de salida de transmisión.
De Motor	De control electroneumático con válvula de tipo mariposa actuando en línea de escape.

SEGURIDAD

Frenos ABS	✓
Cinturones de Seguridad Retráctil de 3 Puntos	✓
Alarma de Cabina Suelta	✓
Alarma de Retroceso	✓
Certificación ECE R29	✓
Limitador de Velocidad Variable	✓
Control de Tracción	✓

EQUIPAMIENTO

Asientos Ajustables	✓
Aire acondicionado	✓
Alzavidrios eléctricos	✓
Luz de Viraje Lateral	✓
Radio	✓
Puerto USB Carga	✓
Volante Regulable en Altura y Profundidad	✓



PROGRAMAS Y BENEFICIOS DE LA MARCA



GARANTÍA CHEVROLET

Disfruta de una de las garantías más amplias del mercado. Los camiones Chevrolet con Tecnología Isuzu cuentan con una garantía de 150.000 km. o 5 años, lo que ocurra primero. Siente la seguridad, tranquilidad y confianza de tener un Chevrolet.



AMPLIA RED DE CONCESIONARIOS

Accede a nuestra red de concesionarios, que está lista para ayudarte en cualquier lugar del país.



ROAD ASSISTANCE

Un servicio de asistencia para ti y tu camión Chevrolet con Tecnología Isuzu durante las 24 horas, los 365 días al año y ante cualquier tipo de inconveniente: desperfecto, accidente o robo de tu camión.



MANTENCIONES PREPAGADAS

Contratos de Mantenciones Prepagadas a precios preferenciales en moneda local (CLP). Opción de pagar en una sola cuota que incluya el camión y el mantenimiento. Podrás realizar las mantenciones en cualquiera de nuestros concesionarios y con repuestos genuinos. Tarifas planas a través de toda la red Chevrolet de Chile.



HEALTH CHECK REPORT

Esta herramienta permite generar reportes del estado de tu camión. Podrás ver sus registros de velocidades, tiempos de detención, advertencias reportadas en el panel de instrumentos, entre otros elementos fundamentales para el control de tu camión y/o flota. Siempre pensando en mejorar la rentabilidad de tu negocio.



TECNOLOGÍA
ISUZU